

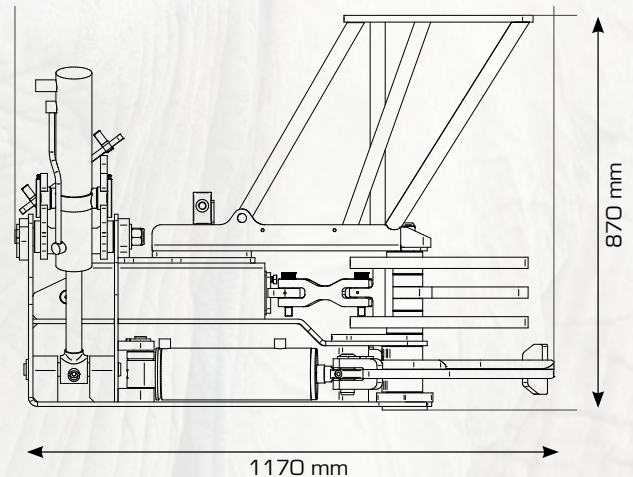
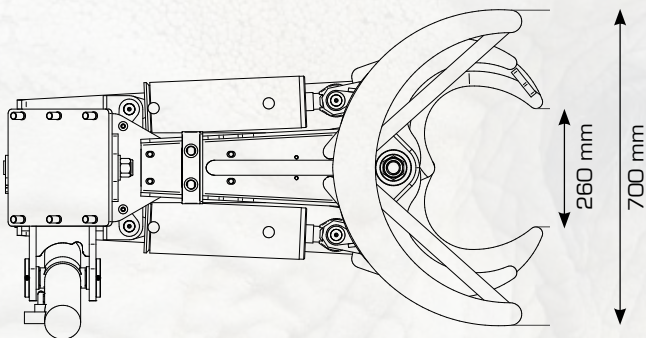


ENERGREEN®

Professional Machines



EXTRATRUNK



SCHEDA TECNICA **FORBICE-PINZA PER POTATURE**
TECHNICAL DATA SHEET **PRUNING SCISSORS-PINCERS**

EXTRATRONK

Martinetto
per regolazioni
di +/- 45°
Jack for
adjustments
+/- 45°
(optional)

Pressione di lavoro
fino a 210 bar
Working pressure
up to 210 bar

Sostegno in tubolare
Support tube

Pinza per trattenere l'albero tagliato
Pliers to hold the tree cut

Lama in acciaio ad altissima
resistenza allo sforzo
Steel blade at very high resistance to effort

Movimento
della lama taglio
max. 20 cm
Movement
of the blade
cutting max.
20 cm

DESCRIZIONE / DESCRIPTION

EXTRA TRUNK è un attrezzo professionale per eseguire la potatura di arbusti e alberi fino a 20 centimetri di diametro. Esso è composto di una pinza meccanica che aggancia l'albero, di una lama in acciaio ad altissima resistenza in Hardox che recide il tronco di netto e di un tubolare che lo trattiene in modo da essere deposto in assoluta sicurezza sul terreno o su un rimorchio, senza alcun rischio per persone o cose. Extra Trunk può montare un martinetto supplementare (opzionale) per inclinare l'attrezzo fino a 45° e facilitare il posizionamento del trono nel modo più consono. Attrezzatura indicata per la deforestazione, il diradamento e la pulizia dei boschi e per la potatura della vegetazione a bordo strada.

EXTRA TRUNK is a professional tool for pruning shrubs and trees up to 20 centimeters in diameter. A mechanical clamp hooks the tree, a steel blade with very high resistance in Hardox cuts off the trunk and a tubular structure holds the trunk in order to be placed in absolute safety on the ground or on a vehicle, without any risk to people or things. Extra Trunk can mount an additional jack (optional) to tilt the tool up to 45° and facilitate positioning in the most appropriate manner. This equipment is suitable for logging, thinning and cleaning of forests and pruning of vegetation on the roadside.



DATI TECNICI / TECHNICAL FEATURES

Pressione di lavoro / Working pressure	210 bar / 3086 psi
Diametro max. di taglio / Max. cutting width	20 cm / 7.87 inch
Articolazioni con boccole cementate / Joints with hardened bushing	Std
Lama in acciaio ad alta resistenza / Blades made of high strength steel	Hardox 400
Portata idraulica / Flow rate	40 l/min
Martinetto inclinazione +/- 45° / Jack for adjustments +/- 45°	Optional
Peso / Weight	300 kg / 661 lbs



ENERGREEN®
Macchine Professionali

Via Pietre, 73 - 36026 Cagnano di Pojana Maggiore (VI) - Italy

Tel. +39 0444 1511200 - Fax. +39 0444 1511252

www.energreen.it - commerciale@energreen.it

