



03/2020 - © Energreen 2020 - Tutti i diritti riservati - Foto, caratteristiche tecniche e costruttive soggette a modifica senza obbligo di notifica - All rights reserved - Photo, technical and constructive characteristics subjected to modification without reporting requirement.



**ENERGREEN**<sup>®</sup>  
Professional Machines

*Robo***GREEN***evo*  
ACCESSORI - EQUIPMENT

**BUCKET**



**ENERGREEN**<sup>®</sup>  
Professional Machines



**ENERGREEN SRL**  
Via Sabbioni, 16  
36026 Cagnano di Pojana Maggiore (VI) - ITALY  
Tel. +39 0444 1511200  
Fax +39 0444 1511252

[www.energreen.it](http://www.energreen.it)  
[commerciale@energreen.it](mailto:commerciale@energreen.it)



SCHEDA TECNICA - TECHNICAL DATA SHEET

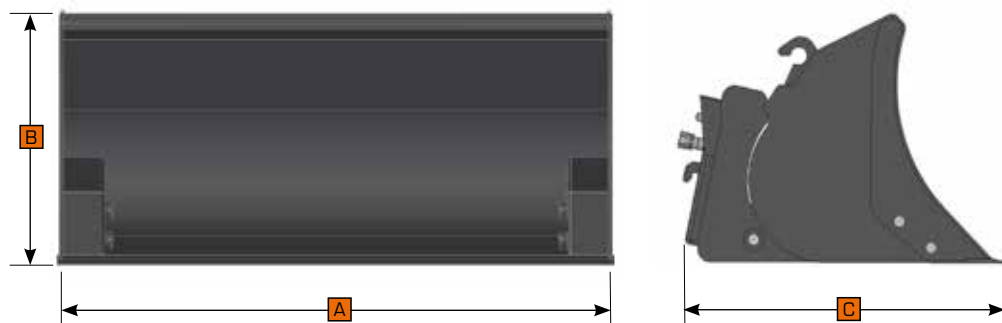
**BENNA ALTO RIBALTAMENTO**  
**HIGH TILTING BUCKET**

## BENNA ALTO RIBALTAMENTO

Attrezzatura robusta, indispensabile per il carico, la movimentazione o il livellamento di materiali in ambienti stretti o pericolosi. L'impiego di due cilindri idraulici consentono di scaricare il prodotto ad un'altezza di 65 cm.

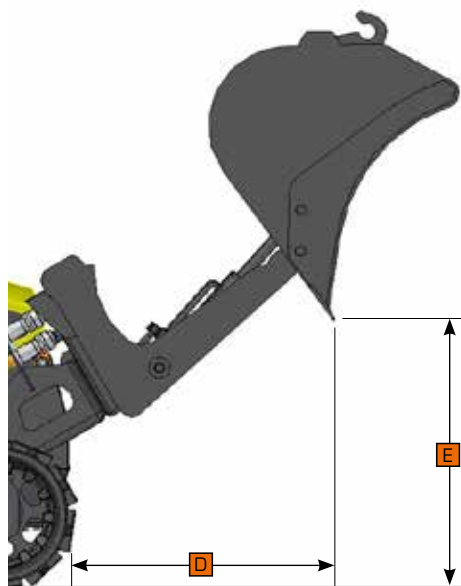
Robust tool, essential for the loading, handling and leveling of materials in narrow or dangerous environments. The use of two hydraulic cylinders ensure the unloading of the product at a height of 65 cm.

## HIGH TILTING BUCKET



### DATI TECNICI / TECHNICAL DATA

(A) Larghezza di lavoro - Working width	1300 mm
(B) Altezza - Height	560 mm
(C) Profondità - Depth	780 mm
(D) Distanza scarico - Discharge distance	610 mm
(E) Altezza scarico - Unloading height	650 mm
Angolo di ribaltamento - Angle tipping bucket	47°
Carico sollevabile - Load that can be lifted	300 kg
Volume pala - Bucket volume	0,2 m <sup>3</sup>
Pressione - Pressure	180 bar
Peso - Weight	170 kg



Telaio in acciaio  
Frame in steel

STRENX



Telaio fisso  
Fixed frame

Telaio fisso  
Fixed frame

Innesti rapidi idraulici  
Quick hydraulic couplings

Cilindro idraulico  
Hydraulic cylinder

