



03/2020 - © Energreen 2020 - Tutti i diritti riservati - Foto, caratteristiche tecniche e costruttive soggette a modifica senza obbligo di notifica. - All rights reserved - Photo, technical and constructive characteristics subjected to modification without reporting requirement.



**RoboGREEN<sup>evo</sup>**  
ACCESSORI - EQUIPMENT

## GRAPPLE BUCKET



**ENERGREEN SRL**  
Via Sabbioni, 16  
36026 Cagnano di Pojana Maggiore (VI) - ITALY  
Tel. +39 0444 1511200  
Fax +39 0444 1511252

[www.energreen.it](http://www.energreen.it)  
[commerciale@energreen.it](mailto:commerciale@energreen.it)

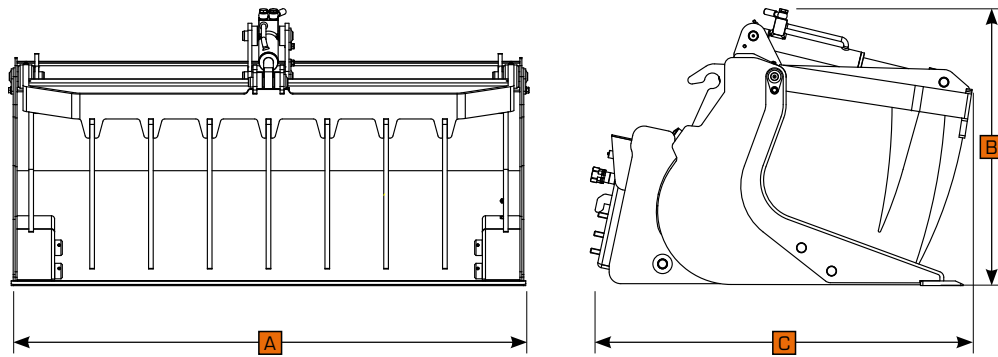


SCHEDA TECNICA - TECHNICAL DATA SHEET

**BENNA MORDENTE**  
**GRAPPLE BUCKET**

Benna con mordente superiore ad azionamento idraulico, ideale per la movimentazione di rifiuti o altro materiale vegetale sfuso. Il materiale viene fermato all'interno della benna evitandone la caduta.

Bucket with upper biting device hydraulically operated, ideal for the transfer of waste or other vegetal loose material. This material is blocked within the bucket, avoiding the fall of materials.



**DATI TECNICI / TECHNICAL DATA**

(A) Larghezza - Width	130 cm	Angolo di ribaltamento - Angle tipping bucket	47°
(B) Altezza - Height	68 cm	Carico sollevabile - Load that can be lifted	300 kg
(C) Profondità - Depth	83 cm	Volume pala - Bucket volume	0,15 m³
Distanza scarico - Discharge distance	61 cm	Pressione - Pressure	180 bar
Altezza scarico - Unloading height	63 cm	Peso - Weight	170 kg

**Telaio in acciaio**  
Steel frame



**Martinetto di apertura**  
Jack opening

**Denti**  
Teeth



**Movimenti benna**  
Bucket movements



**Innesti rapidi idraulici**  
Quick hydraulic couplings

**Martinetti per ribaltamento**  
Overturning jack

