



03/2020 - © Energreen 2020 - Tutti i diritti riservati - Foto, caratteristiche tecniche e costruttive soggette a modifica senza obbligo di notifica - All rights reserved - Photo, technical and constructive characteristics subjected to modification without reporting requirement.



ENERGREEN[®]
Professional Machines

*Robo***GREEN***evo*
ACCESSORI - EQUIPMENT

BIO-SHREDDER



ENERGREEN[®]
Professional Machines



ENERGREEN SRL
Via Sabbioni, 16
36026 Cagnano di Pojana Maggiore (VI) - ITALY
Tel. +39 0444 1511200
Fax +39 0444 1511252

www.energreen.it
commerciale@energreen.it

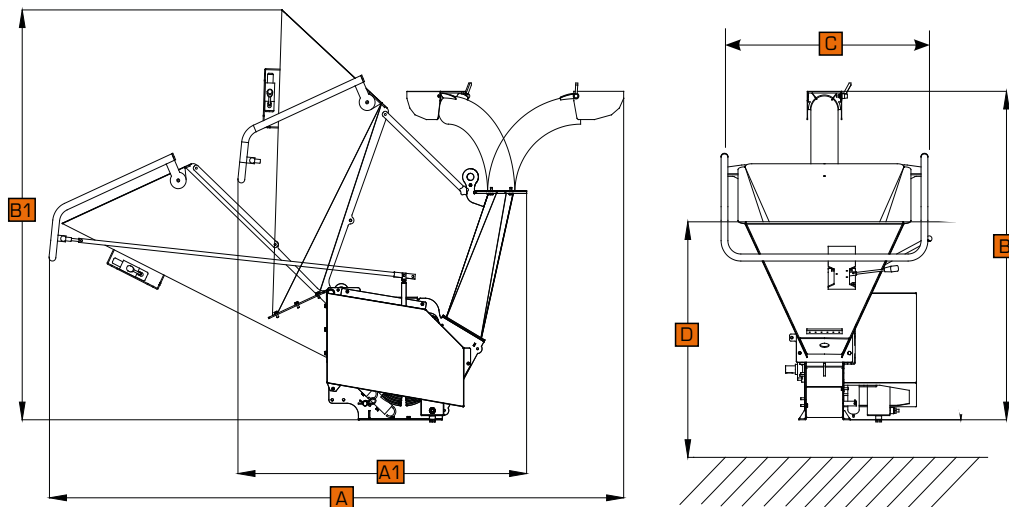


SCHEDA TECNICA - TECHNICAL DATA SHEET

**BIOTRITURATORE
BIO-SHREDDER**

Potente attrezzo professionale progettato per sminuzzare ogni tipo di rifiuto vegetale, fasci di rami o tronchi fino ad un diametro di 9 cm. È dotato di convogliatore orientabile per la fuori uscita del materiale tagliato.

Powerful professional tool designed to cut any kind of vegetal waste, bundles of twigs or trunks, up to a diameter of 9 cm. It is equipped with an adjustable conveyor for the discharge of the cut material.



DATI TECNICI / TECHNICAL DATA

(A) Larghezza aperto - Open width	211 cm	Ø max cippabile - max chipping	9 cm
(B) Altezza aperto - Open height	140 cm	N° lame - knives / N° martelli - hammers	2/8
(A1) Larghezza chiuso - Closed width	117 cm	Produzione - Output	7 m³/h
(B1) Altezza chiuso - Closed height	174 cm	Velocità di rotazione - Rotation speed	2780 rpm
(C) Profondità - Depth	91 cm	Pressione - Pressure	290 bar
(D) Altezza bocca ingresso - Infeed height	100 cm	Potenza - Power	20 kw (27 hp)
Apertura triturazione - Shredding opening	16x20 cm	Motore idraulico - Hydraulic motor	21 cc
Apertura introduzione - Insertion opening	70x57 cm	Peso - Weight	215 kg



Rullo trascinatore idraulico
Rullo trascinatore idraulico

Apertura tramoggia 70x57 cm
Hopper 70x57 cm

Innesti rapidi idraulici
Quick hydraulic couplings

