



03/2020 - © Energreen 2020 - Tutti i diritti riservati - Foto, caratteristiche tecniche e costruttive soggette a modifica senza obbligo di notifica. - All rights reserved - Photo, technical and constructive characteristics subjected to modification without reporting requirement.



ENERGREEN®
Professional Machines

RoboGREEN^{evo}
ACCESSORI - EQUIPMENT

TRIMMY



ENERGREEN®
Professional Machines



ENERGREEN SRL
Via Sabbioni, 16
36026 Cagnano di Pojana Maggiore (VI) - ITALY
Tel. +39 0444 1511200
Fax +39 0444 1511252

www.energreen.it
commerciale@energreen.it

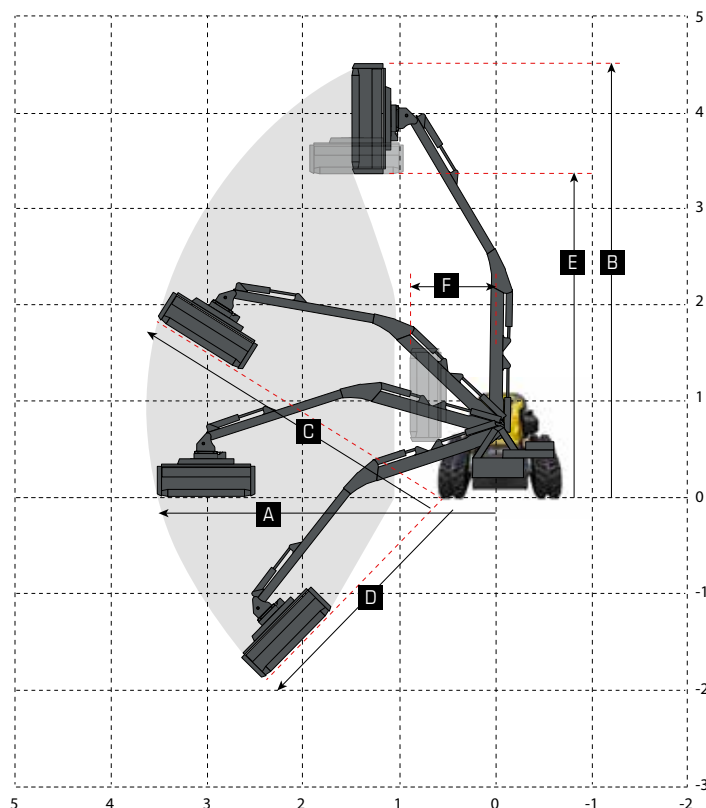


SCHEDA TECNICA - TECHNICAL DATA SHEET

BRACCIO TRIMMY
TRIMMY ARM

Il braccio **TRIMMY** è stato studiato per lavorare in aree di difficile accesso e grazie alla macchina radiocomandata RobGREEN evo si possono affrontare anche terreni sconnessi garantendo la massima sicurezza all'operatore. Questo braccio può raggiungere una estensione fino a 3,5 metri in profondità e 4,5 metri in altezza, operando quindi in situazioni scomode o con elevate pendenze rendendo il lavoro facile e sicuro. Al braccio **TRIMMY** si possono applicare molteplici attrezzature come la testata trinciante, la barra taglia siepi, la lama a dischi e la spazzola in acciaio.

The TRIMMY arm has been designed to work in areas that are difficult to access. Thanks to the radio-controlled machine RoboGREEN evo you can also tackle uneven ground ensuring maximum safety for the operator. This arm can reach an extension up to 3.5 meters in depth and 4.5 meters in height, therefore working in uncomfortable situations or with steep slopes making the job easy and safe. On the TRIMMY arm you can apply multiple equipment such as the cutting head, the hedge cutting bar, the disc blade and the steel brush.



A	B	C	D	E	F
350	450	300	300	320	50

ATTREZZATURE APPLICABILI APPLICABLE EQUIPMENT



GARDEN 80
TESTATA TRINCIANTE / CUTTING HEAD



CUTTER BAR
BARRA FALCIANTE PER SIEPI
CUTTER BAR FOR HEDGES
(150 CM - Ø MAX 2,5 CM)



SAW BAR
BARRA A DISCHI / CUTTER DISCS BAR
(Ø 500 MM - Ø MAX 10 CM)



IRON BRUSH
SPAZZOLA IN ACCIAIO / IRON BRUSH
(Ø 45 CM)

Il braccio TRIMMY è dotato di serie di:

- Fermi di sicurezza meccanica per trasporto stradale (cinghia di bloccaggio).
- Sicurezza meccanica con molla posizionata sul 2° braccio + sgancio meccanico per retromarcia (bullone di rottura).
- Passaparete idraulico.
- Sospensione Oleo-Pneumatica del primo braccio.
- Attacco rapido RoboGREEN evo.

The TRIMMY arm is equipped with:

- Mechanical safety stops for road transport (locking belt).
- Mechanical safety with spring positioned on the 2nd arm + mechanical release for reversing (breaking bolt).
- Hydraulic bulkhead.
- Hydro-Pneumatic suspension of the first arm.
- RoboGREEN evo quick coupling.

DATI TECNICI / TECHNICAL DATA

(A) Lunghezza massima di lavoro in piano	Maximum length on flat surface	3500 mm
(B) Lunghezza massima verticale	Maximum height	4500 mm
(C) Lunghezza massima in pendio a 45°	Maximum length on 45° slope	3000 mm
(D) Lunghezza massima in fossato a 45°	Maximum length in 45° ditch	3000 mm
(E) Altezza massima sulla siepe	Maximum height in ditch	3200 mm
(F) Altezza massima sul lato della siepe	Maximum height on the side of the ditch	500 mm
Portata olio	Oil flow rate	30 l/min
Pressione olio	Oil pressure	160 bar
Peso	Weight	185 kg

Innesti rapidi idraulici
Quick hydraulic couplings

Aggancio rapido
Quick attachment

Motore idraulico
Hydraulic engine

Rotore con coltelli a "Y"
Rotor with Y flails

