



03/2020 - © Energreen 2020 - Tutti i diritti riservati - Foto, caratteristiche tecniche e costruttive soggette a modifica senza obbligo di notifica. - All rights reserved - Photo, technical and constructive characteristics subjected to modification without reporting requirement.



RoboGREEN^{evo}
ACCESSORI - EQUIPMENT

FORKS



ENERGREEN SRL
Via Sabbioni, 16
36026 Cagnano di Pojana Maggiore (VI) - ITALY
Tel. +39 0444 1511200
Fax +39 0444 1511252

www.energreen.it
commerciale@energreen.it

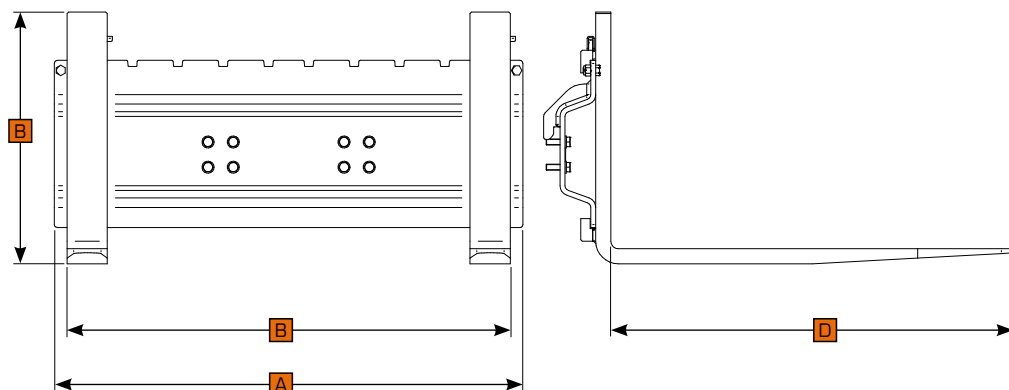


SCHEDA TECNICA - TECHNICAL DATA SHEET

FORCHE
FORKS

Robuste forche in acciaio lunghe 80 cm, utili per la movimentazione di merci di vario tipo posizionate su bancale fino ad un peso max. di 300 kg.

Robust steel forks, 80 cm long, useful for the handling of various types of goods placed on pallets, up to a maximum weight of 300 kg.



Telaio in acciaio
Frame in steel



DATI TECNICI / TECHNICAL DATA

(A) Larghezza totale - Width	930 mm	Classe forche - Class forks	1-ISO 2328
(B) Larghezza max forche - Max forks width	880 mm	Carico sollevabile - Load that can be lifted	300 kg
(C) Altezza - Height	500 mm	Pressione - Pressure	180 bar
(D) Lunghezza forche - Length forks	800 mm	Peso - Weight	80 kg

Forche robuste
in acciaio
lunghe 80 cm
Robust steel forks
80 cm long