



03/2020 - © Energreen 2020 - Tutti i diritti riservati - Foto, caratteristiche tecniche e costruttive soggette a modifica senza obbligo di notifica - All rights reserved - Photo, technical and constructive characteristics subjected to modification without reporting requirement.



ENERGREEN[®]
Professional Machines

*Robo***GREEN***evo*
ACCESSORI - EQUIPMENT

ROTARY TILLER



ENERGREEN[®]
Professional Machines



ENERGREEN SRL
Via Sabbioni, 16
36026 Cagnano di Pojana Maggiore (VI) - ITALY
Tel. +39 0444 1511200
Fax +39 0444 1511252

www.energreen.it
commerciale@energreen.it

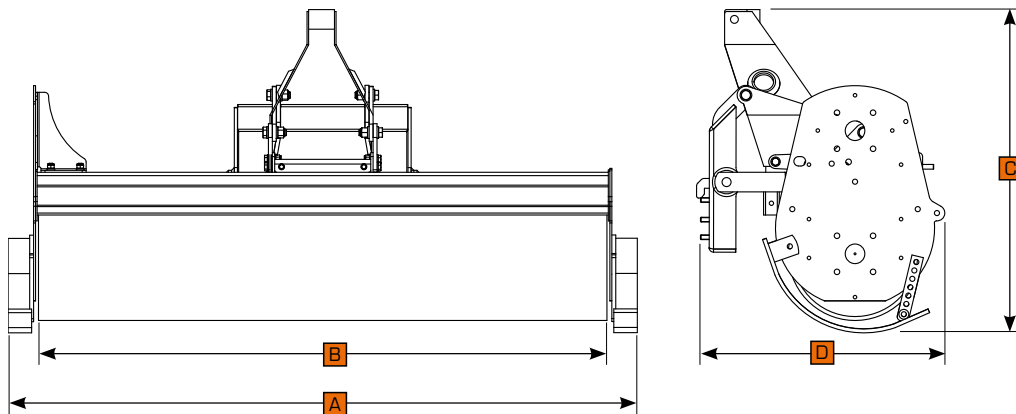


SCHEDA TECNICA - TECHNICAL DATA SHEET

FRESA DA TERRA
ROTARY TILLER

Attrezzo professionale adatto ad eseguire lavorazioni di fresatura del terreno, sminuzzare, dissodare, ecc. È dotato di rotore a 4 zappe per flangia e slitte regolabili.

Professional tool, ideal for tilling and grinding the soil, etc. is equipped with a rotor with 4 hoes for each flange and adjustable slides.



DATI TECNICI / TECHNICAL DATA

(A) Larghezza - Width	1600 mm	Profondità max lavoro - Max working depth	150 mm
(B) Larghezza di lavoro - Cutting width	1450 mm	N° utensili - No. of tools	28
(C) Altezza - Height	630 mm	Potenza - Power	16,5 kw
(D) Profondità - Depth	600 mm	Peso - Weight	175 kg

Trasmissione a catena
Side chain drive

Motore idraulico
Hydraulic motor

Telaio in acciaio
Frame in steel

Protezione antinfortunistica
Safety guards



Slitte di appoggio regolabili
Adjustable slides of support

Utensili a zappette con riporto in silicio
Hoe shaped tools made of silicon

Trasmissione a catena in bagno d'olio
Side chain drive in oil bath

Motore idraulico
Hydraulic motor

Innesti rapidi idraulici
Quick hydraulic couplings

