



03/2020 - © Energreen 2020 - Tutti i diritti riservati - Foto, caratteristiche tecniche e costruttive soggette a modifica senza obbligo di notifica. - All rights reserved - Photo, technical and constructive characteristics subjected to modification without reporting requirement.



**ENERGREEN**<sup>®</sup>  
Professional Machines

**RoboGREEN**<sup>evo</sup>  
ACCESSORI - EQUIPMENT

**RAKE**



**ENERGREEN**<sup>®</sup>  
Professional Machines



**ENERGREEN SRL**  
Via Sabbioni, 16  
36026 Cagnano di Pojana Maggiore (VI) - ITALY  
Tel. +39 0444 1511200  
Fax +39 0444 1511252

[www.energreen.it](http://www.energreen.it)  
[commerciale@energreen.it](mailto:commerciale@energreen.it)

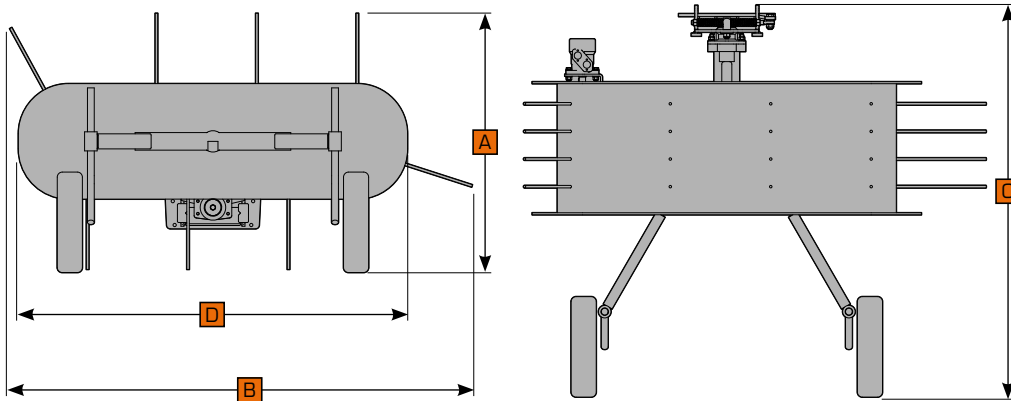


SCHEDA TECNICA - TECHNICAL DATA SHEET

**RANGHINATORE**  
**RAKE**

Attrezzo progettato per voltare e arieggiare il fieno, precedentemente tagliato, al fine di accelerare l'essiccazione, oppure per rimuovere l'erba degli argini di fiumi o canali. Robusta e versatile, ha la possibilità di regolazione dell'altezza e della direzione con due leve frontali di facile azionamento.

Tool designed to turn and air the hay that had been previously cut, in order to accelerate the process of drying, or to remove the grass from the embankments of rivers and canals. Sturdy and versatile, is fitted with two front hand levers for an easier regulation of height and direction.



**DATI TECNICI / TECHNICAL DATA**

(A) Altezza - Height	1100 mm	Oscillazione - Oscillation	+/- 13°
(B) Larghezza - Width	2000 mm	Velocità di rotazione - Rotation speed	220 g/min.
(C) Profondità - Depth	1300 mm	Pressione - Pressure	200 bar
(D) Larghezza di lavoro - Working width	1600 mm	Motore idraulico - Hydraulic motor	250 cc
N° Pettini - Combs	10x2	Peso - Weight	126 kg

