



03/2020 - © Energreen 2020 - Tutti i diritti riservati - Foto, caratteristiche tecniche e costruttive soggette a modifica senza obbligo di notifica - All rights reserved - Photo, technical and constructive characteristics subjected to modification without reporting requirement.



ENERGREEN[®]
Professional Machines

*Robo***GREEN***evo*
ACCESSORI - EQUIPMENT

FORESTRY 130 T



ENERGREEN[®]
Professional Machines



ENERGREEN SRL
Via Sabbioni, 16
36026 Cagnano di Pojana Maggiore (VI) - ITALY
Tel. +39 0444 1511200
Fax +39 0444 1511252

www.energreen.it
commerciale@energreen.it

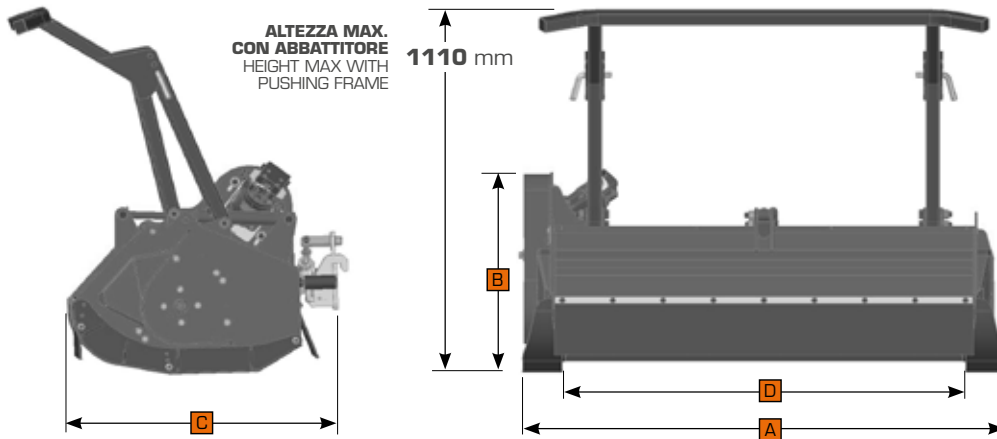


SCHEDA TECNICA - TECHNICAL DATA SHEET

TESTATA FORESTALE DENTI FISSI
FORESTRY HEAD WITH FIXED TEETH

Testata forestale costruita in Strenx, robusta, affidabile ideale per il taglio di erba, arbusti e canne fino a 5 cm di diametro. Monta un rotore a denti fissi elicoidale capace di tritare il materiale tagliato.

Strong and reliable forestry head, built in Strenx, ideal for the cutting of grass, shrubs and reeds, up to a diameter of 5 cm. It is equipped with a fixed teeth rotor, able to grind the cut material.



ALTEZZA MAX. CON ABBATTITORE
HEIGHT MAX WITH PUSHING FRAME

1110 mm

B

D

A

C

DATI TECNICI / TECHNICAL DATA

(A) Larghezza - Width	1480 mm	Velocità max rotore - Speed max rotor	3000 rpm
(B) Altezza - Height	630 mm	Velocità periferica - Speed device	44 m/s
(C) Profondità - Depth	930 mm	Pressione - Pressure	290 bar
(D) Larghezza taglio - Cutting width	1300 mm	Portata olio - Oil flow	55 lt/min.
Ø taglio max - Ø cutting max	50 mm	Motore idraulico - Hydraulic motor	23 cc
N° utensili - tools	50	Peso - Weight	390 kg

Abbattitore
Pushing
(optional)

1 Motore idraulico
Hydraulic motor

2 Martinetto apertura
Jack opening

Innesti rapidi idraulici
Quick hydraulic couplings

Protezione anteriore
Front guard

Telaio in acciaio
Frame in steel

STRENX

Slitte di appoggio regolabili
Adjustable slides of support

Rotore con denti in Widia
Rotor with tooth Widia

Motore idraulico 23 cc
Hydraulic motor 23 dc

Martinetto idraulico per apertura
Hydraulic jack opening

