



03/2020 - © Energreen 2020 - Tutti i diritti riservati - Foto, caratteristiche tecniche e costruttive soggette a modifica senza obbligo di notifica. - All rights reserved - Photo, technical and constructive characteristics subjected to modification without reporting requirement.



RoboGREEN^{evo}
ACCESSORI - EQUIPMENT

FORESTRY 130 H



ENERGREEN SRL
Via Sabbioni, 16
36026 Cagnano di Pojana Maggiore (VI) - ITALY
Tel. +39 0444 1511200
Fax +39 0444 1511252

www.energreen.it
commerciale@energreen.it



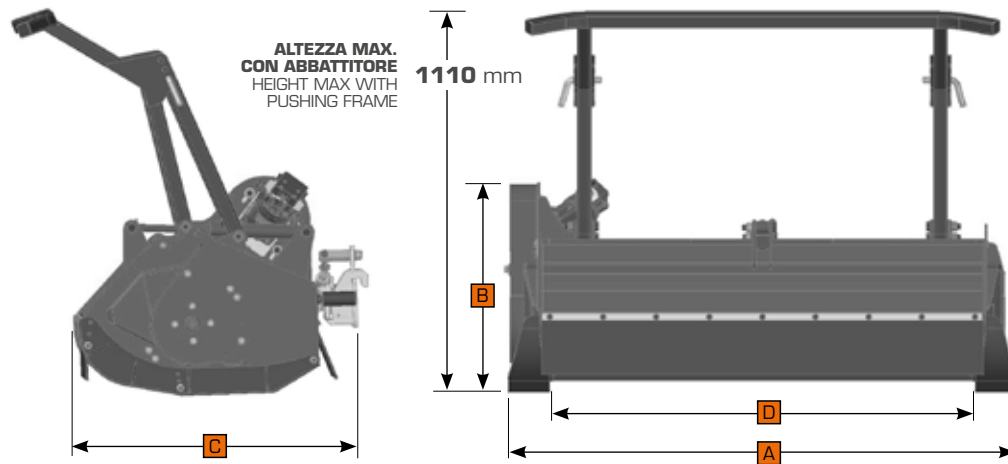
SCHEDA TECNICA - TECHNICAL DATA SHEET



TESTATA FORESTALE A MAZZE GIREVOLI
FORESTRY HEAD WITH HAMMER FLAIL BLADES

Testata forestale costruita in Strenx®, robusta, affidabile, ideale per il taglio di erba, arbusti e canne fino a 4 cm di diametro. Monta un rotore a mazze girevoli capace di tritare il materiale tagliato.

Strong and reliable forestry head, built in Strenx®, ideal for the cutting of grass, shrubs and reeds, up to a diameter of 4 cm. It is equipped with a swinging blades rotor, able to grind the cut material.



DATI TECNICI / TECHNICAL DATA

(A) Larghezza - Width	1480 mm	Velocità max rotore - Speed max rotor	3000 rpm
(B) Altezza - Height	630 mm	Velocità periferica - Speed device	48 m/s
(C) Profondità - Depth	930 mm	Pressione - Pressure	290 bar
(D) Larghezza taglio - Cutting width	1300 mm	Portata olio - Oil flow	55 lt/min.
Ø taglio max - Ø cutting max	40 mm	Motore idraulico - Hydraulic motor	23 cc
N° "Mazzette" - Hammer	22	Peso - Weight	355 kg

Protezione anteriore
Front guard

Telaio in acciaio
Frame in steel



Abbattitore
Pushing
(optional)

Slitte di appoggio regolabili
Adjustable slides of support



Rotore con mazze girevoli in Widia
Rotor with swinging blades in Widia

Motore idraulico 23 cc
Hydraulic motor 23 cc

Martinetto idraulico per l'apertura
Hydraulic jack opening

