



ENERGREEN®
Professional Machines

RoboMAX
ACCESSORI - EQUIPMENT

BIO-SHREDDER



ENERGREEN®
Professional Machines



ENERGREEN SRL
Via Sabbioni, 16
36026 Cagnano di Pojana Maggiore (VI) - ITALY
Tel. +39 0444 1511200
Fax +39 0444 1511252

www.energreen.it
commerciale@energreen.it



04/2020 - © Energreen 2020 - Tutti i diritti riservati - Foto, caratteristiche tecniche e costruttive soggette a modifica senza obbligo di notifica - All rights reserved - Photo, technical and constructive characteristics subjected to modification without reporting requirement.

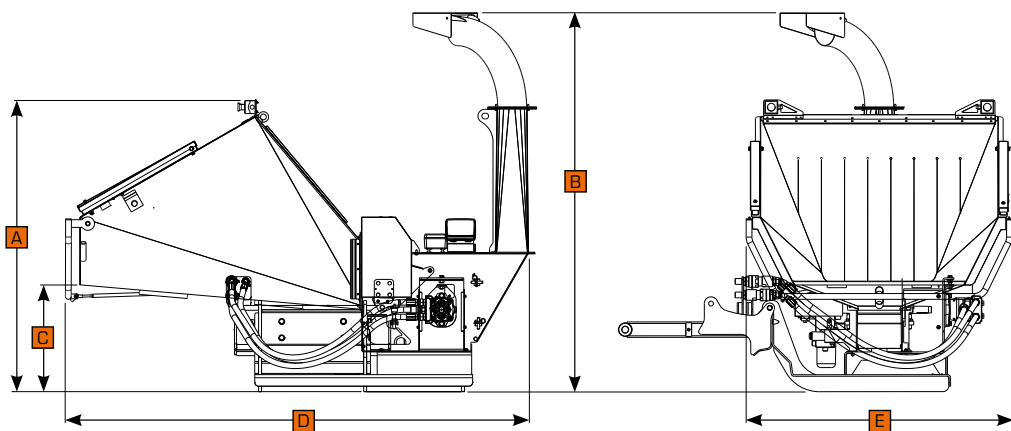


SCHEDA TECNICA - TECHNICAL DATA SHEET

BIOTRITURATORE
BIO-SHREDDER

Biotrituratore professionale con un innovativo sistema di taglio che consente di sminuzzare tutto il materiale di piccole e grandi dimensioni da un'unica tramoggia, evitando l'operazione di sbroccatura dei rami e permettendo così di raggiungere alte produzioni orarie. Il tritato viene espulso direttamente dal rotore senza l'ausilio di una ventola supplementare con relativa trasmissione, riducendo così la manutenzione e la rumorosità della macchina. All'interno della tramoggia un rullo trascinatore idraulico, regolabile in velocità e senso di rotazione, trascina automaticamente verso il gruppo trituratore qualsiasi tipo di rifiuto vegetale, anche umido e fibroso come palme e tiglio, fino a un diametro massimo di 10*cm.

Bio-shredder suitable for a professional use and with a new mixed cutting system. This system allows you to introduce into one single hopper material of both large and small dimensions, with no need to tear apart small branches from the main branch, assuring a very high output per hour. The direct ejection of the shredded material through the rotor, without the use of any additional fan and related transmission system, reduces both noise level and maintenance operations. The hydraulic feeding roller with adjustable speed and rotation direction that is placed inside the hopper automatically carries every kind of vegetable waste, even damp and fibrous woods, such as palms and lindens, towards the cutting group (maximum diameter 10*cm).



DATI TECNICI / TECHNICAL DATA

(A) Altezza tramoggia - hopper height	1510 mm	Apertura introduzione - insertion opening	1230x880 mm
(B) Altezza tubo di lancio - ejection pipe height	1960 mm	Apertura di triturazione - shredding opening	230x320 mm
(C) Altezza introduzione - insertion height	550 mm	N° lame - No. blades	2
(D) Larghezza - width	2440 mm	N° martelli - No. hammers	20
(E) Profondità - depth	1380 mm	Ø rullo - roller	240 mm
Ø triturabile - to shred	100* mm	Potenza - Power	Min. 20 hp (14,7 kW)
Produzione - output	10* m³/h	Peso - Weight	420/460 kg

* Dato dipendente dal tipo di materiale e dalle condizioni di lavoro - It depends on the kind of material and on the working conditions.

Tramoggia di carico
Feeding hopper

Blocchi di sicurezza
Safety blocks

Maniglione di comando
Control handle

Tubo di lancio girevole 270°
Profondità di gittata regolabile
270° rotary ejection pipe
Adjustable throw depth

Blocco di sicurezza
Safety block

Innesti rapidi idraulici
Quick hydraulic couplings



RULLO IDRAULICO REGOLABILE
HYDRAULIC ROLLER WITH ADJUSTABLE

MANIGLIONE DI COMANDO CON BLOCCO DI SICUREZZA
CONTROL HANDLE WITH SAFETY BLOCK

PULSANTI DI ARRESTO DI EMERGENZA
EMERGENCY STOP BUTTONS

VAGLIO DI RAFFINAZIONE FISSO AMOVIBILE
FIX REMOVABLE REFINING SCREEN

DISPOSITIVO NOSTRESS CON SISTEMA SHC
NOSTRESS DEVICE WITH SHC SYSTEM

INNESTI RAPIDI IDRAULICI
QUICK HYDRAULIC COUPLINGS

