



04/2020 - © Energreen 2020 - Tutti i diritti riservati - Foto, caratteristiche tecniche e costruttive soggette a modifica senza obbligo di notifica. - All rights reserved - Photo, technical and constructive characteristics subjected to modification without reporting requirement.



ENERGREEN[®]
Professional Machines

RoboMAX
ACCESSORI - EQUIPMENT

FAE FORESTRY 150 T



ENERGREEN[®]
Professional Machines



ENERGREEN SRL

Via Sabbioni, 16



36026 Cagnano di Pojana Maggiore (VI) - ITALY



Tel. +39 0444 1511200



Fax +39 0444 1511252



www.energreen.it

commerciale@energreen.it

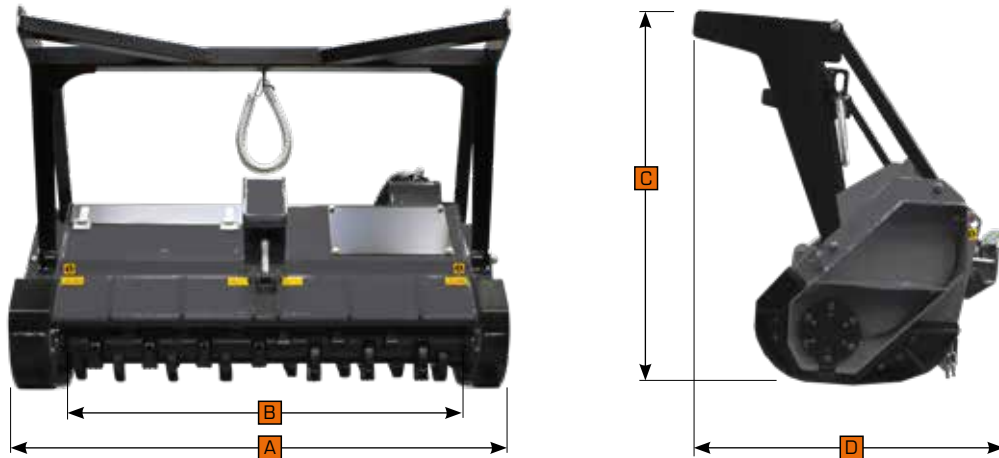


SCHEDA TECNICA - TECHNICAL DATA SHEET

TESTATA FORESTALE A DENTI FISSI
FORESTRY HEAD WITH FIXED TEETH

Testata forestale costruita in Domex 700, robusta, affidabile ideale per il taglio di arbusti o canne fino a 12 cm di diametro. Monta un rotore a denti fissi capace di tritare il materiale tagliato.

Strong and reliable forestry head, built in Domex 700, ideal for the cutting of shrubs and reeds, up to a diameter of 12 cm. It is equipped with a fixed teeth rotor, able to grind the cut material.



DATI TECNICI / TECHNICAL DATA

(A) Larghezza max - Max. width	1760 mm	N° coltelli - flails	36
(B) Larghezza di lavoro - Working width	1480 mm	Velocità max rotore - Speed max rotor	2200 rpm
(C) Altezza - Height	1400 mm	Pressione - Pressure	380 bar
(D) Profondità - Depth	900 mm	Portata olio - Oil flow	102 l/min
Ø taglio max - Ø cutting max	120 mm	Motore idraulico - Hydraulic motor	45 cc
Diametro rotore - Diameter rotor	300 mm	Peso - Weight	838 kg

Telaio in acciaio
Frame in steel

Motore idraulico a pistoni (H.D.)
Hydraulic piston motor (H.D.)

Abbattente
Pushing

Apertura idraulica sportello
Hydraulic head door opening

Bocca grande per una maggiore superficie di triturazione
Big inlet for a greater shredding surface

Utensili standard
Standard Tool

Doppia fila di controlame in Hardox®
Bedknives double row of Hardox®

Slitte antiusura in Hardox®
Side skids made of Hardox®

Motore idraulico a pistoni (H.D.)
Hydraulic piston motor (H.D.)

Catene di protezione posteriori
Rear chains protections

Innesti rapidi idraulici
Quick hydraulic couplings

