



**ENERGREEN**<sup>®</sup>  
Professional Machines

*Robo***EVO**  
ACCESSORI - EQUIPMENT

**FORKS**



**ENERGREEN**<sup>®</sup>  
Professional Machines



ENERGREEN S.P.A.  
Via Sabbioni, 16  
36026 Cagnano di Pojana Maggiore (VI) - ITALY  
Tel. +39 0444 1511200  
Fax +39 0444 1511252

[www.energreen.it](http://www.energreen.it)  
[commerciale@energreen.it](mailto:commerciale@energreen.it)



1/1/2021 - © Energreen 2021 - Tutti i diritti riservati - Foto, caratteristiche tecniche e costruttive soggette a modifica senza obbligo di notifica - All rights reserved - Photo, technical and constructive characteristics subjected to modification without reporting requirement.

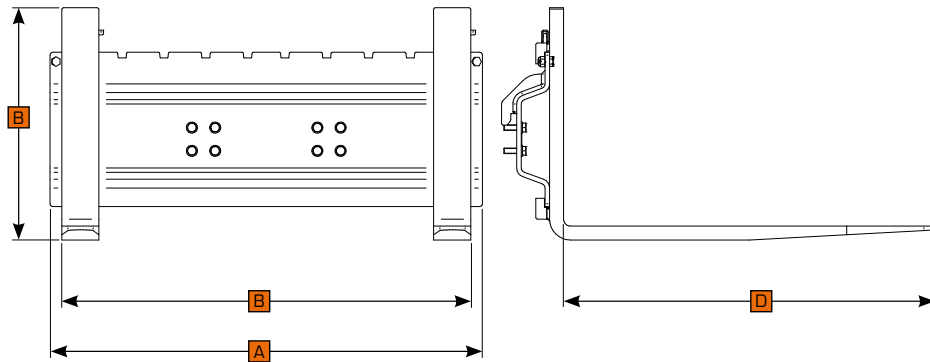


SCHEDA TECNICA - TECHNICAL DATA SHEET

**FORCHE**  
**FORKS**

Robuste forche in acciaio lunghe 80 cm, utili per la movimentazione di merci di vario tipo posizionate su bancale fino ad un peso max. di 300 kg.

Robust steel forks, 80 cm long, useful for the handling of various types of goods placed on pallets, up to a maximum weight of 300 kg.



#### DATI TECNICI / TECHNICAL DATA

(A) Larghezza totale - Width	930 mm
(B) Larghezza max forche - Max forks width	880 mm
(C) Altezza - Height	500 mm
(D) Lunghezza forche - Length forks	800 mm
Classe forche - Class forks	1-ISO 2328
Carico sollevabile - Load that can be lifted	300 kg
Peso - Weight	80 kg

Telaio in acciaio  
Frame in steel

Forche robuste  
in acciaio  
lunghe 80 cm  
Robust steel forks  
80 cm long

